

包装されたハムをコンベヤで搬送する際に、1個ずつウエイトチェッカーに乗せたい。

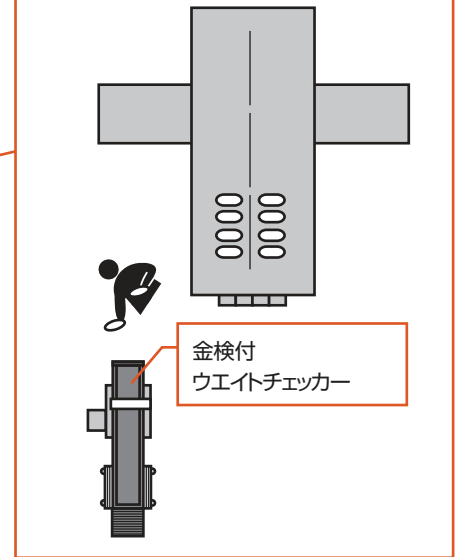
真空パックされた後に出てくるハムを、新しく設置したコンベヤで的確に1個ずつ振り分けて金検付ウエイトチェッカーに乗せたい。

BEFORE

設置前の搬送状態は深絞り包装機で包装されて出て来たハムを人手で金検付ウエイトチェッカーに投入していた。



設置前の搬送ライン



AFTER

真空パックされたハムを的確に1個ずつ金検付ウエイトチェッカーに乗せる為にスピードを変えたコンベヤを2台設置。

設置する際の課題

金検付ウエイトチェッカーに2つのハムが乗ると、重量オーバーと判断し、その後に来るハムを払い出してしまう。

課題の解決策

コンベヤ（右図 A と B）を 2 台設置し、  
A のコンベヤ…スピードを遅く  
B のコンベヤ…スピードを速く  
このようにハムが通過する速度を変えて、  
金検付ウエイトチェッカーにハムが 1 個ずつ乗るように対策。

